



PITCHING



sommario

SUMMARY

INHALTSVERZEICHNIS SOMMAIRE

SUMARIO СОДЕРЖАНИЕ



14

HORIZONTAL T1
DÉGAUCHISSEUSE T1
ESCAFILADORA T1

18

HORIZONTAL T2
DÉGAUCHISSEUSE T2
ESCAFILADORA T2

22

SIDE

25

ONE

27

BEAVER

5

Perché scegliere MEC
Why choose MEC
Warum MEC
Pourquoi choisir MEC
Porqué escoger MEC
Почему стоит выбрать MEC

11

Pitching
Обработка Скола

31

MEC sempre al tuo fianco
MEC always with you
MEC stets an deiner Seite
MEC, à votre côté
MEC siempre a tu lado
MEC всегда на Вашей стороне



perché scegliere MEC

ITALIANO

MEC srl è un'azienda leader nella progettazione e produzione di macchine, impianti e linee automatiche per lo spacco, taglio e la frantumazione della pietra e del cemento. Oggi è presente in più di 70 Paesi del mondo, offrendo una vasta gamma di prodotti, quali macchine aperte per spaccare materiali informi, chiuse per spaccare materiali con piani regolari e/o segati, macchine per il taglio con uno o più dischi diamantati, macchine di facile movimentazione e impianto automatici per un'elevata produzione. A queste si possono affiancare i sistemi di movimentazione della pietra e, per valorizzare gli scarti di produzione, frantoi di diverse dimensioni.

Oltre quindi a voler offrire al cliente un sistema per completare il processo produttivo, la gamma di frantumazione MEC assume un valore ambientale, importante per l'azienda e per il momento che stiamo vivendo, in cui il riciclo e il riutilizzo sono concetti fondamentali.

- + Impegno costante nella ricerca e sviluppo di tecnologie innovative
- + Progettazione flessibile, in accordo con il cliente, configurata e funzionale alle sue esigenze
- + Macchinari modulari, integrabili in impianti diversi a seconda delle tendenze dei mercati
- + Produzione completamente MADE IN ITALY
- + Macchinari top di gamma che si distinguono su scala mondiale per soluzioni innovative, qualità e produttività
- + Certificazione di qualità ISO 9001 e certificazione sistema di sicurezza OHSAS 18001
- + Training all'uso delle macchine e alla posa in opera del materiale spaccato
- + Consulenza gratuita in tutto il mondo
- + Continua e tempestiva assistenza telefonica o per e-mail
- + In MEC si parla inglese, tedesco, francese, spagnolo, brasiliano, russo
- + I rappresentanti MEC nel mondo parlano la lingua locale.

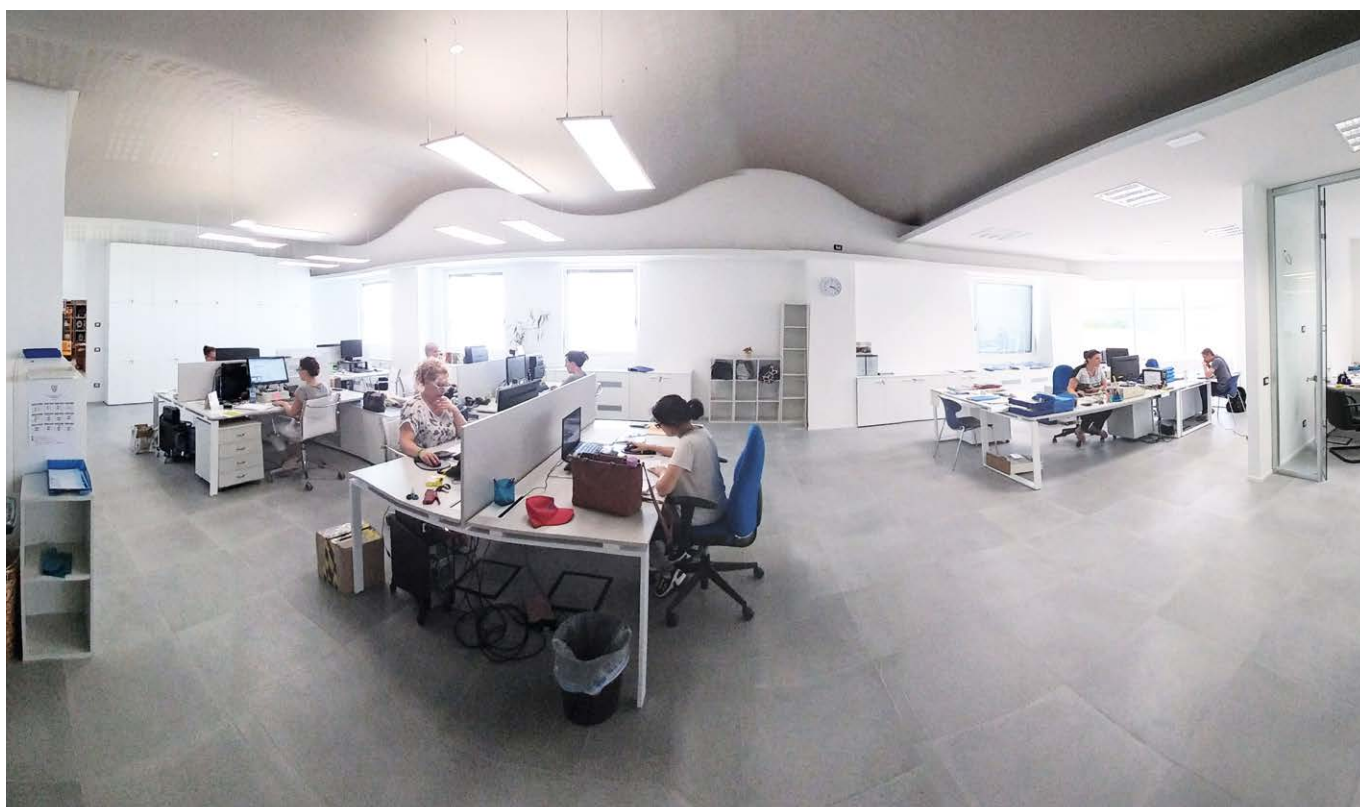
WHY CHOOSE MEC

MEC srl is a world leader in the development and production of machines, systems and automatic solutions for splitting, cutting and crushing of stone and concrete. Today MEC is presented in more than 70 countries around the world offering wide range of products. Among them there are C-frame machines for splitting of irregular materials, H-frame machines for processing of flat stones or/and sawn stones, thin veneer cutting machines with one or more circular blades. All these machines can be combined with the stone handling systems to enhance the production, compact crushers of different sizes for waste recovery.

Besides offering for customers a way to complete the production process, MEC crusher series assumes an environmental value, important for the company and for the moment we are living, where recycling and reuse are key concepts.



- + Constant work in research and development of innovative technologies
- + Flexible development of the machines in agreement with customer, providing the most efficient solutions for his needs.
- + All MEC machines and systems are modular and can be purchased as standalone or integrated into coordinated production systems depending on the market trends.
- + All the production is entirely MADE IN ITALY
- + The machinery is of the top branch product on worldwide market in terms of innovation, quality and productivity.
- + Quality certification ISO 9001 and security terms certification OHSAS 18001
- + Education of use of the machinery and the way of application of the finish product
- + Free worldwide assistance.
- + Constant and prompt assistance for all the customers by e-mail or phone for a long-term period
- + MEC is ready to communicate with customers in German, French, Spanish, Brazilian, Russian language
- + The representatives of MEC around the world speak local language.



WARUM MEC

MEC srl ist ein führendes Unternehmen in der Projektierung und Produktion von Maschinen, Anlagen und automatischen Linien zur Spaltung, zum Schneiden und zum Brechen von Stein und Beton. Heute ist es in über 70 Ländern der Welt vertreten und bietet eine breite Produktpalette an, von offenen Maschinen zum Spalten von unförmigem Material, über Geschlossene zum Spalten von regelmäßigem/ gesägtem Material, Maschinen zum Schneiden mit einer oder mehreren Diamantscheiben, Maschinen zur einfachen Bewegung und automatische Anlagen für eine hohe Produktion. Systeme zur Bewegung des Steins können diese Maschinen begleiten und für die Aufwertung von Produktabfällen stehen Brechanlagen von unterschiedlichen Ausmaßen zur Verfügung. Neben dem Ziel, dem Kunden ein System zur Vervollständigung des Produktionsprozesses anzubieten, nimmt die Produktpalette der Brecher MEC einen ökologischen Wert ein, der sowohl für das Unternehmen als auch die aktuelle Lebenssituation, in der Recycling und Wiederverwendung grundlegende Konzepte sind, wichtig ist.

- + Konstanter Einsatz in Forschung und Entwicklung von innovativen Technologien
- + Flexibles Design, in Absprache mit dem Kunden, auf seine Bedürfnisse hin konfiguriert und funktionell
- + Modulare Maschinen, die je nach Markttendenzen in verschiedene Systeme integriert werden können
- + Produktion vollständig MADE IN ITALY
- + Spitzenprodukte unter den Maschinen, die sich auf weltweiter Szene durch innovative Lösungen, Qualität und Produktivität hervorheben
- + Qualitätszertifikat ISO 9001 und Sicherheitszertifikat OHSAS 18001
- + Training zum Gebrauch der Maschinen und der Verlegung des gespaltenen Materials
- + Kostenlose Beratung weltweit
- + Dauerhafter und zeitnaher Kundendienst per Telefon oder E-Mail
- + In MEC wird englisch, deutsch, französisch, spanisch, brasilianisch, russisch gesprochen
- + Die Vertreter von MEC in der Welt sprechen die jeweils lokale Sprache



POURQUOI CHOISIR MEC

MEC srl est une société leader spécialisée dans la conception et réalisation de projets et de production de machines et de lignes automatiques pour le clivage, le découpage et le concassage de la pierre et du béton. Présente dans plus de 70 Pays du monde, MEC offre un large éventail de produits tels que machines ouvertes pour cliver des matériaux informes, machines fermées pour cliver matériaux réguliers et/ou sciés, machines pour découper la pierre ou le béton avec un ou plusieurs disques diamantés, machines de facile manutention et lignes automatiques pour atteindre un haut niveau de production. Chaque machine peut être complétée en l'intégrant avec des systèmes de déplacement de la pierre et avec des concasseurs de tailles différentes afin de valoriser le triage autrement non récupérable.

En plus de vouloir offrir au client un système pour compléter le processus de production, la gamme de concassage MEC revêt une valeur environnementale, importante pour l'entreprise et pour le moment où nous vivons, dans laquelle le recyclage et la réutilisation sont des concepts fondamentaux.

- + Efforts continus dans la recherche et le développement de technologies innovantes
- + Conception et projet flexibles et configurés en fonction d'exigences du client
- + Machines modulaires à intégrer dans toutes sortes d'installations selon les tendances des marchés
- + Production entièrement MADE IN ITALY
- + Machines haut de gamme se distinguant à l'échelle mondiale pour leur qualité et productivité
- + Certificat de qualité ISO 9001 et certification du système de sécurité OHSAS 18001
- + Formation sur l'emploi des machines et la pose du produit fini clivé
- + Conseil professionnel gratuit dans le monde entier
- + Assistance continue et rapide par téléphone ou par email à long terme
- + Chez MEC, on parle anglais, allemand, français, espagnol, brésilien et russe
- + Les agents MEC présents dans les divers pays du monde parlent la langue locale.



PORQUÉ ESCOGER MEC

MEC srl es una empresa líder especializada en el diseño, construcción e instalación de máquinas y líneas automáticas para el cizallado, la sierra y la trituración de la piedra y del hormigón. Presente en más de 70 países del mundo, MEC ofrece una amplia gama de productos, como máquinas abiertas para cizallar materiales informes, máquinas cerradas para cizallar materiales regulares y/o aserrados, máquinas para serrar la piedra y el hormigón con uno o más discos diamantados, máquinas de fácil desplazamiento y instalaciones automáticas para conseguir una alta producción. Cada máquina puede ser combinada e integrada con sistemas de desplazamiento de la piedra y con trituradoras de distintos tamaños para dar valor a los desechos que ya no serían recuperables. Además de ofrecer al cliente un sistema para completar el proceso de producción, la gama de trituración MEC asume un valor ambiental, importante para la empresa y para el momento en que vivimos, en el que el reciclaje y la reutilización son conceptos fundamentales.

- + Esfuerzos constantes en el estudio y desarrollo de tecnología innovadora
- + Diseño flexible, configurado y funcional a las exigencias del cliente
- + Máquinas modulares, integrables en instalaciones distintas según las tendencias de los mercados
- + Producción completamente MADE IN ITALY
- + Máquinas de alta gama que se distinguen a escala mundial por su calidad y productividad
- + Certificación de calidad según norma ISO 9001 y certificación de sistema de la seguridad según norma OHSAS 18001
- + Formación para el uso de las máquinas y la colocación del material partido
- + Asesoramiento gratuito en todo el mundo
- + Continua y rápida asistencia por teléfono o por email a largo plazo
- + En MEC se habla inglés, alemán, francés, español, brasileño y ruso
- + Los representantes de MEC en el mundo hablan el idioma local

ПОЧЕМУ СТОИТ ВЫБРАТЬ МЕС

МЕС – компания лидер в сфере проектирования и производства станков и комплексных линий для раскола, реза и дробления натурального камня и бетона. Сегодня продукция компании МЕС представлена более чем в 70-ти странах мира самыми различными видами оборудования, среди которого консольные станки для раскола негабаритов, порталные станки для раскола резаных заготовок, режущие станки с одним или несколькими дисками, транспортные системы для перемещения материала, что способствует увеличению производительности оборудования, а также компактные дробилки с разными системами для обеспечения ликвидности отходам производства. Кроме предложения системы для полного цикла переработки, серия дробильного оборудования МЕК также направлена на поддержку оптимального состояния окружающей среды, что является важным фактором для компании в настоящий момент, поэтому рециклинг и переработка являются фундаментальными концептами.

- + Постоянная работа по поиску и внедрения инновационных технологий
- + Гибкое проектирование по запросам Клиента, конфигурация и функциональность согласно его требований
- + Модульное оборудование с возможностью интеграции в разные производственные линии согласно тенденциям рынка
- + Производство полностью MADE IN ITALY
- + Оборудование высшего класса по мировому уровню качества и производительности
- + Сертификация оборудования ISO 9001 а также сертификация по системе безопасности OHSAS 18001
- + Консультирование по эксплуатации оборудования и применению готовой продукции
- + Бесплатная поддержка Клиентов во всем мире
- + Постоянные оперативные консультации для Клиентов по эл. почте или по телефону на постоянной основе
- + В компании МЕК разговаривают на английском, немецком, французском, испанском, бразильском и русском языках
- + Региональные представители компании МЕК разговаривают на локальном языке





Pitching



ITALIANO

MEC non si limita a progettare e costruire macchine per lo spacco e il taglio della pietra e del cemento, ma continua la sua evoluzione dedicando alle rifiniture un'intera gamma di macchine. Nascono quindi macchine per scapazzare delle piastre segate, dando loro l'effetto di pietra rustica, spaccata, pur mantenendo uno spessore fino adatto alla posa di rivestimenti murali interni o esterni. Oppure macchine che lavorano su pezzi spaccati e donano loro un effetto di spacco bombato, lavorando sui bordi. O ancora macchine che lavorano sui lati segati di piastre di grandi dimensioni. Le speciali lavorazioni della serie Pitching possono essere applicate anche sul cemento, conferendo rifiniture ed effetti molto particolari.

MEC ha sviluppato proprie idee e varie richieste di clienti, che molto spesso realizzavano manualmente questi lavori, puntando sulla automatizzazione di alcuni processi per aumentare la produttività in totale sicurezza.

MEC presenta 5 tipologie di macchine nella serie Pitching:

HORIZONTAL T1

HORIZONTAL T2

PITCHING SIDE

PITCHING ONE

BEAVER

PITCHING

MEC is not limited to design and build machines for splitting and cutting of the stone and concrete, but moves on with its evolution, dedicating an entire range of machines for finishing. There were developed the machines for pitching of sawn strips, making them the effect of rustic stone, split, while maintaining a suitable thickness for laying on interior or exterior wall coverings. The other machines process the split pieces and make them a curved rounded effect, working on the edges. There are some more different machines, which process the sawn sides of large strips. The particular processing of Pitching series can also be applied on concrete, making very special effects on it.

MEC has developed ideas and various demands of the customers, who has been doing this kind of processing manually, focusing on the automation of certain processes to increase productivity with complete safety.

MEC has 5 types of machines in series Pitching:

HORIZONTAL T1

HORIZONTAL T2

PITCHING SIDE

PITCHING ONE

BEAVER

PITCHING

MEC beschränkt sich nicht auf das Entwerfen und Bauen von Maschinen zum Spalten und Schneiden von Stein und Beton, sondern setzt seine Entwicklung fort, indem den Endbearbeitungen eine ganze Maschinenpalette gewidmet wird. Daher wurden Maschinen zum Bossieren von gesägten Platten geschaffen, die ihnen die Wirkung von rustikalem, gespaltenem Stein verleihen, während sie eine Dicke beibehalten, die für das Verlegen von Innen- oder Außenwandverkleidungen geeignet ist. Oder Maschinen, die an gespaltenen Teilen arbeiten und ihnen einen bauchigen Effekt geben, indem sie an den Kanten arbeiten. Oder sogar Maschinen, die auf den gesägten Seiten großer Platten arbeiten. Die spezielle Verarbeitung der Pitching-Serie lässt sich auch auf Beton anwenden, wodurch ganz besondere Oberflächen und Effekte erzielt werden.

MEC hat eigene Ideen und verschiedene Kundenanfragen, die diese Arbeiten vorher sehr oft manuell ausgeführt haben, entwickelt und sich auf die Automatisierung bestimmter Prozesse zur Erhöhung der Produktivität in totaler Sicherheit konzentrierten.

MEC stellt 5 Maschinentypen der Serie Pitching vor:

HORIZONTAL T1

HORIZONTAL T2

PITCHING SIDE

PITCHING ONE

BEAVER



PITCHING

MEC ne conçoit et construit pas seulement des machines pour fendre et découper la pierre et le béton, mais continue son évolution en dédiant toute une gamme de machines à la finition. Des machines naissent donc pour dégauchir les dalles sciées, leur donnant l'effet de pierre rustique, clivée, tout en conservant une épaisseur fine pour la pose de revêtements muraux intérieurs ou extérieurs. Ou des machines qui travaillent sur des pièces déjà clivées et leur donnent un effet de clivage plus arrondi, bombé, en travaillant sur les bords. Ou des machines qui travaillent sur les côtés sciés de grandes plaques. Les spéciaux traitements de la série Pitching peuvent être également appliqués au béton, en

donnant des finitions et des effets très particuliers.

MEC a développé ses propres idées et diverses demandes des clients, qui réalisent très souvent ces ouvrages manuellement, en se concentrant sur l'automatisation de certains processus pour augmenter la productivité en toute sécurité.

MEC présente 5 types de machines de la série Pitching :

DÉGAUCHISSEUSE T1

DÉGAUCHISSEUSE T2

PITCHING SIDE

PITCHING ONE

BEAVER

PITCHING

MEC no sólo diseña y construye máquinas para cizallar piedra y hormigón, sino que continúa su evolución dedicando toda una gama de máquinas al acabado. Por lo tanto nacieron máquinas para escafiar placas aserradas, dándoles el efecto de la piedra rústica cizallada, manteniendo al mismo tiempo un espesor fino adecuado para la colocación de revestimientos interiores o exteriores. O máquinas que trabajan sobre piezas ya cizalladas y les dan un efecto convexo redondeado, trabajando en los bordes. O máquinas que trabajan en los lados aserrados de placas grandes. Los procesos especiales de la serie Pitching también se pueden aplicar al hormigón, dando acabados y efectos muy particulares. MEC ha desarrollado sus propias ideas y diversos pedidos de los clientes que a menudo realizaban manualmente estos trabajos, centrándose en la automatización de algunos procesos para aumentar la productividad con total seguridad.

MEC presenta 5 tipos de máquinas en la serie Pitching:

ESCAFILADORA T1

ESCAFILADORA T2

PITCHING SIDE

PITCHING ONE

BEAVER

ОБРАБОТКА СКОЛА

MEC не ограничивается проектированием и производством машин для раскола и реза камня и бетона, и продолжает свою эволюцию, выделяя целый ряд машин для отделки. Таким образом создаются машины для скола резанных заготовок, придавая им эффект натурального, колотого камня, сохраняя при этом толщину, подходящую для отделки внутренних или наружных стеновых покрытий. Также имеются станки, которые обрабатывают уже расколотый материал придавая ему округлый эффект, обрабатывая по краям. Или даже машины, которые обрабатывают пиленные стороны больших камней. Специальная обработка серии скола (Pitching) также может быть применена к бетону, что придает ему очень интересный вид.

MEC разработала свои собственные идеи и реализовала различные запросы клиентов, которые очень часто делали эти виды обработки вручную, уделяя особое внимание автоматизации определенных процессов для повышения производительности и безопасности.

MEC представляет 5 типов станков в серии Pitching:

HORIZONTAL T1

HORIZONTAL T2

PITCHING SIDE

PITCHING ONE

BEAVER



ITALIANO

HORIZONTAL T1

La macchina Horizontal T1 è caratterizzata da una testa di spacco che sbuccia le piastrelle di pietra naturale segate su sei lati, in modo da ottenere delle piastre di spaccatello, ossia con una faccia segata e l'altra rustica, splittata.

La Horizontal T1 consente di scapezzare diverse tipologie di pietra: dalle più morbide, quali arenaria e marmo a quelle più dure, quali granito e quarzite e, persino il cemento.

Questo piccolo impianto, caratterizzato dall'avanzamento del pezzo e dal processo di spacco in modalità automatica, consente di ottenere una **produzione di 4/6 metri lineari al minuto con pezzo lavorato su un lato.**

La macchina può anche essere fornita completa di un nastro che riporti il pezzo lavorato solo su un lato all'operatore in modo che quest'ultimo sia agevolato nel carico dello stesso pezzo, sull'altro lato.

ENGLISH

HORIZONTAL T1

The Horizontal T1 is a machine that, thanks to the presence of one splitting head, peels, i.e. pitches, natural stone slabs completely sawn to obtain thin veneer products and wall claddings with one face split side in view.

The Horizontal T1 can pitch different kind of stones: starting from the softest, such as sandstone and marble, to the hardest ones, such as granite and quartzite and even concrete.

This small plant, with automatic feeding and splitting cycle, allows to obtain a **production of 4/6 linear meters per minute with the piece pitched on one side.**

The machine can also be supplied complete with a conveyor belt which brings back the piece pitched on one side to the operator. In this way it's easier for him to load the same piece to process it on the other side.



DEUTSCH

HORIZONTAL T1

Die Maschine Horizontal T1 besteht aus einem Spaltkopf, der an allen sechs Seiten gesägte Natursteinfliesen bossiert, sodass Spaltplatten mit einer gesägten und ein einer rustikalen, gespaltenen Oberfläche erzielt werden.

Mit der Horizontal T1 können verschiedene Materialtypen bossiert werden: von den Weichen wie Sandstein und Marmor zu den Harten wie Granit und Quarzit und sogar Beton.

Diese kleine Anlage, die sich durch automatischen Vorlauf und Spaltprozess charakterisiert, erlaubt das Erzielen von einer **Produktion von 4/6 Laufmeter pro Minute mit einem an einer Seite bearbeiteten Stück.**

Die Maschine kann auch komplett mit Rücklaufförderband geliefert werden, das das nur an einer Seite bearbeitete Stück zum Bediener zurückbringt, sodass das Beladen des Stücks auf der anderen noch zu bearbeitenden Seite erleichtert wird.

ESCAFILADORA T1

La máquina Escafiladora T1 se caracteriza por una cabeza escafiladora que pela las placas de piedra natural cortadas en seis lados de forma que se obtengan placas con un lado liso y el otro rugoso.

La Escafiladora T1 permite partir distintos tipos de piedra: desde las más blandas, como la arenisca y el mármol, hasta las más duras, como granito y cuarcita, e incluso cemento. Esta pequeña instalación, que se caracteriza por el avance de la pieza y del proceso escafilador en modo automático, permite obtener una **producción de 4/6 metros lineales al minuto con piezas trabajadas en un lado.**

La máquina puede ir dotada de una cinta que lleva la pieza trabajada solo por un lado al operador para facilitarle la carga de la misma pieza por el otro lado.

DÉGAUCHISSEUSE T1

La machine Dégauchisseuse T1 est caractérisée par une tête de clivage qui épluche les dalles de pierre naturelle complètement sciés sur six côtés, afin d'obtenir des pierres à parement, avec une épaisseur fine et avec une face sciée et l'autre rustique.

Le machine Dégauchisseuse T1 permet de dégauchir différents types de pierres : à commencer par les plus tendres, comme le grès et le marbre, à celles les plus durs, comme le granite et le quartzite et même le béton.

Cette petite machine, caractérisée par l'avancement de la pièce et le processus de clivage en mode automatique, permet d'obtenir une **production de 4/6 mètres linéaires par minute avec une pièce dégauchie sur un côté.**

La machine peut également être fournie avec un tapis en caoutchouc pour faire revenir la pièce - dégauchie seulement sur un côté - à l'opérateur. Cela facilite l'activité de chargement de la même pièce pour qu'elle soit travaillée sur l'autre côté.



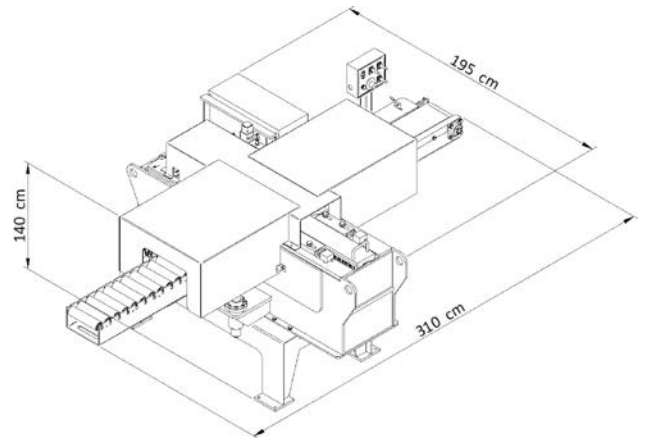
HORIZONTAL T1

Станок Horizontal T1 характеризуется наличием одного рабочего модуля, который производит скол резаного материала по грани для производства плиток с лицевой колотой поверхностью, в то время как обратная сторона материала остается прямой.

Станок Horizontal T1 может производить скол на разных типах материала: от более мягких, таких как песчаник или мрамор до более твердых, таких как кварцит и гранит, а также может обрабатывать бетон. Этот небольшой станок предусматривает подачу и обработку материала в автоматическом режиме, достигая **производительности 4/6 погонных метров в минуту на одной грани.**

Станок также может поставляться с транспортером для возврата материала обработанного на одной грани с возможностью повторной подачи в станок для обработки второй грани.





HORIZONTAL T1 DÉGAUCHISSEUSE T1 ESCAFILADORA T1

ITALIANO

- > La larghezza del pezzo può essere di min 50 mm, max 300 mm
- > La lunghezza del pezzo a correre
- > Lo spessore del prodotto finito che si ottiene dipende dalla larghezza del pezzo, dalla tipologia del materiale e dallo spessore di partenza
- > L'avanzamento del pezzo e lo spacco sono in modalità automatica
- > Il carico e lo scarico del pezzo da lavorare e quello lavorato avvengono manualmente

ENGLISH

- > The width of the piece to pitch can be min 50 mm, max 300 mm
- > The length of the piece to pitch is free
- > The thickness of the final product you can obtain depends on the width of the piece, on the kind of material and on the starting thickness
- > The feeding of the piece and the splitting operation is in automatic mode
- > The loading and unloading of the finish product and the piece for secondary processing is manual

DEUTSCH

- > Die Breite des Stücks geht von min. 50 mm bis max. 300 mm
- > Freie Lauflänge
- > Die Stärke des erzielten Endprodukts hängt von der Breite des Stücks, dem Materialtyp und der Ausgangsstärke ab
- > Der Vorlauf des Materials und der Spaltvorgang erfolgen im Automatiklauf
- > Das Auf- und Abladen des zu bearbeitenden und des bearbeiteten Stücks erfolgt von Hand

FRANÇAIS

- > La largeur de la pièce à dégauchir peut être min 50 mm, max 300 mm
- > La longueur de la pièce à dégauchir est libre
- > L'épaisseur du produit fini dépend de la largeur de la pièce, de la typologie du matériau et de l'épaisseur de départ
- > L'avancement et la fente des pièces sont en mode automatique
- > Le chargement et déchargement de la pièce à travailler et de la pièce dégauchie se fait manuellement

ESPAÑOL

- > La anchura de la pieza puede ser de mín. 50 mm y máx. 300 mm
- > La largura de la pieza puede ser a medida
- > El espesor del producto acabado que se obtiene depende de la anchura de la pieza, del tipo de material y del espesor inicial
- > La alimentación y el corte de la pieza es en modo automático;
- > La carga y descarga de la pieza de escafilar y de la pieza ya trabajada se realiza manualmente

РУССКИЙ

- > Ширина материала может быть от 50 мм до 300 мм
- > Длина материала свободная
- > Толщина конечного продукта зависит от ширины материала на входе, от типа материала и входящей толщины
- > Подача материала и скол происходят в автоматическом режиме
- > Загрузка и разгрузка материала для обработки и готовой продукции происходит вручную



ITALIANO

HORIZONTAL T2

La macchina Horizontal T2, dotata di due teste di spacco, sbuccia in un unico passaggio entrambi i lati della piastrina, in modo da ottenere delle piastre di spaccatello, ossia con una faccia segata e l'altra rustica, splittata.

Questo piccolo impianto, caratterizzato dall'avanzamento del pezzo e dal processo di spacco in modalità automatica, consente di lavorare diverse tipologie di pietra, tra cui arenaria, marmo, granito, quarzite e persino il cemento, ottenendo una **produzione di 5/6 metri lineari al minuto**.

Grazie a questo macchinario è possibile recuperare anche gli scarti di segazione o di altri processi di lavorazione del materiale.

ENGLISH

HORIZONTAL T2

The Horizontal T2, equipped with two splitting heads, pitches both sides of natural stone slabs completely sawn in one single step, in order to obtain thin veneer products and wall claddings with one face split side in view.

This small plant, with automatic feeding and splitting cycle, allows to split different kind of stones, such as sandstone, marble, granite, quartzite and even concrete. Thanks to the presence of the two splitting heads you can reach a **production of 5/6 linear meters per minute with the piece pitched on both sides**.

Furthermore it is possible to recover sawing waste or other material from splitting processing.



DEUTSCH

HORIZONTAL T2

Die Maschine Horizontal T2, mit zwei Spaltköpfen ausgestattet, bossiert in einem einzigen Durchgang beide Seiten der Platte, um Spaltfliesen zu erzielen, d.h. mit einer gesägten und einer rustikalen, gespaltenen Seite.

Diese kleine Anlage, die sich durch den automatischen Vorlauf und Spaltprozess auszeichnet, erlaubt die Bearbeitung von verschiedenen Steintypen, darunter Sandstein, Marmor, Granit, Quarzit und sogar Beton; wobei eine **Produktion von 5/6 Laufmeter pro Minute erzielt werden**.

Dank dieser Maschine können auch Abfälle aus der Säge oder von anderen Bearbeitungsprozessen wiederverwertet werden.



ESPAÑOL

ESCAFILADORA T2

La máquina Escafiladora T2, dotada de dos cabezas escafiladoras, pela de una sola vez los dos lados de la placa de manera que se obtenga placas con un lado liso y el otro rugoso. Esta pequeña instalación se caracteriza por el avance de la pieza y el proceso escafilador en modo automático y permite trabajar distintos tipos de piedra como arenisca, mármol, granito, cuarcita y cemento, obteniendo una **producción de 5/6 metros lineales al minuto**. Gracias a esta máquina, es posible recuperar los desechos producidos de la sierra u otros procesos de elaboración del material.

FRANÇAIS

DÉGAUCHISSEUSE T2

La machine Dégauchisseuse T2 - équipée de deux têtes de fente - épluche les deux côtés de la plaque de pierre naturelle complètement sciée en un seul passage, afin d'obtenir des pierres à parement avec une épaisseur fine et avec une face sciée et l'autre rustique.

Cette machine, caractérisée par l'avancement de la pièce et le processus de clivage en mode automatique, permet de travailler différents types de pierre (grès, marbre, granite, quartzite et même béton), obtenant une **production de 5/6 mètres linéaires par minute**.

Grâce à cette machine, il est possible de récupérer des déchets de sciage ou d'autres processus de traitement de matériaux.



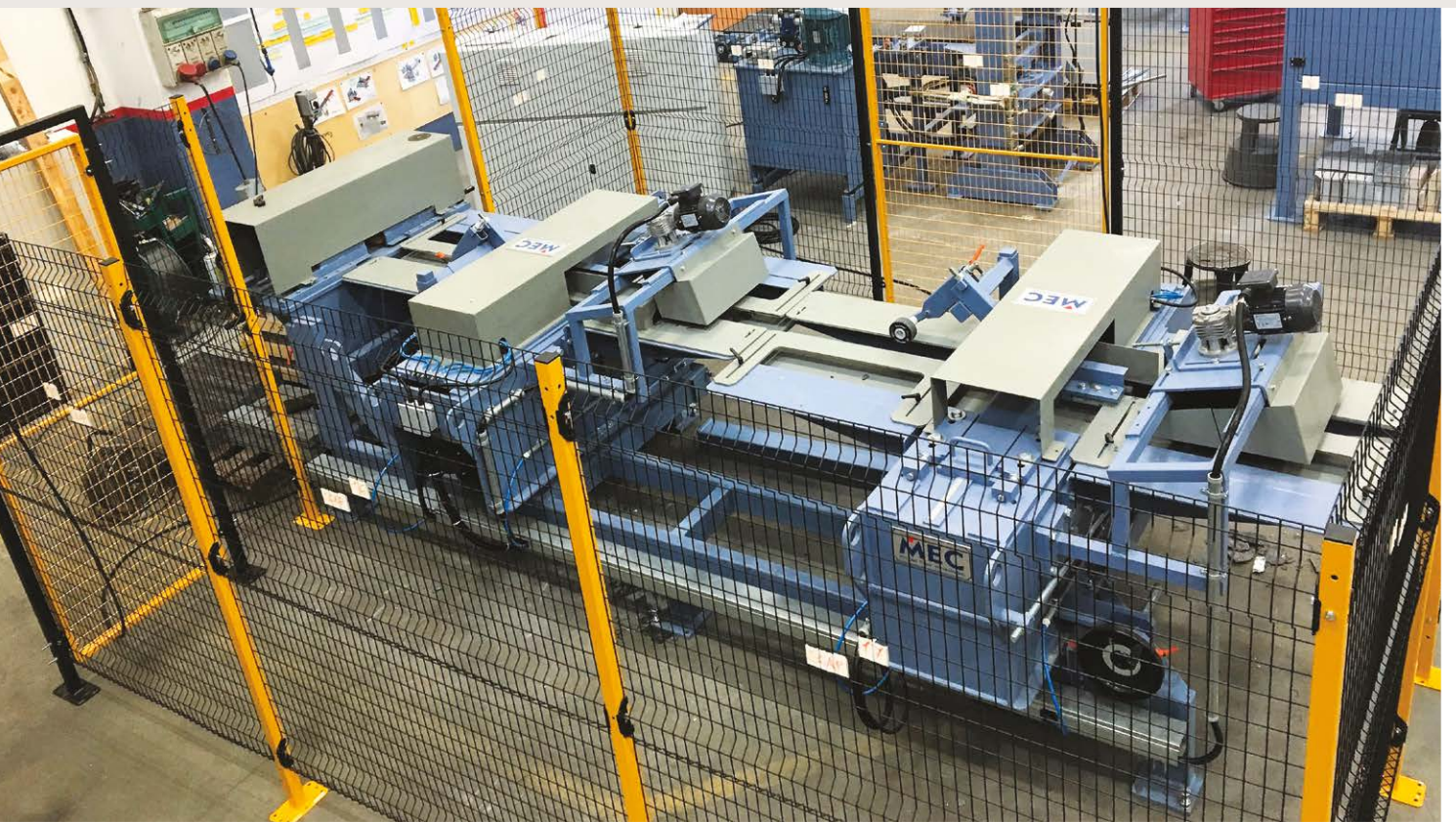
РУССКИЙ

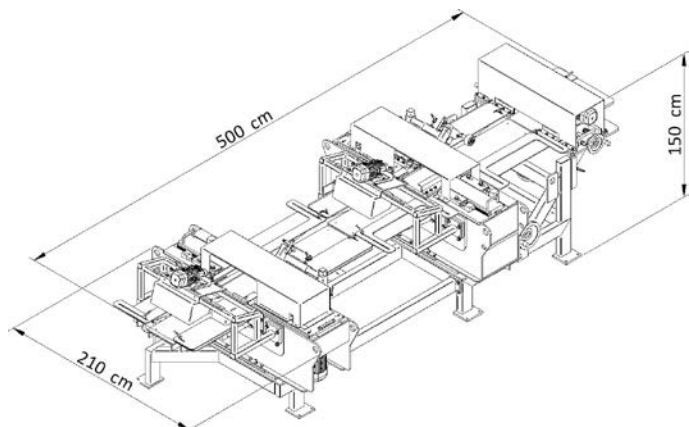
HORIZONTAL T2

Станок HORIZONTAL T2, оснащен двумя рабочими модулями для осуществления скола на обеих гранях стороны материала за один проход, производя плитки с лицевой колотой поверхностью, в то время как обратная сторона материала остается прямой.

Этот небольшой станок предусматривает подачу и обработку материала, такого как песчаник мрамор, гранит, кварцит или бетон в автоматическом режиме, достигая **производительности 5/6 погонных метров в минуту**. Благодаря этому станку возможно перерабатывать отходы реза, выпуская ликвидную готовую продукцию высокого качества.







HORIZONTAL T2 DÉGAUCHISSEUSE T2 ESCAFILADORA T2

ITALIANO

- > La larghezza del pezzo può essere di min 50 mm, max 300 mm
- > La lunghezza del pezzo può essere di max 1000 mm
- > Lo spessore del prodotto finito che si ottiene dipende dalla larghezza del pezzo, dalla tipologia del materiale e dallo spessore di partenza
- > L'avanzamento del pezzo e lo spacco sono in modalità automatica
- > Le operazioni di spacco vengono impostate direttamente dal pannello di comando

ENGLISH

- > The width of the piece to pitch can be min 50 mm, max 300 mm
- > The length of the piece to pitch can be max 1000 mm
- > The thickness of the final product you can obtain depends on the width of the piece, on the kind of material and on the starting thickness
- > The feeding of the piece and the splitting operation is in automatic mode
- > The splitting operations are set directly from the control panel

DEUTSCH

- > Die Breite des Stücks geht von min. 50 mm bis max. 300 mm
- > Die Länge des Stücks ist max. 1000 mm
- > Die Dicke des Endprodukts hängt von der Stückbreite, dem Materialtyp und Ausgangsdicke ab
- > Der Vorlauf des Materials und der Spaltvorgang erfolgen im Automatiklauf
- > Das Auf- und Abladen des zu bearbeitenden und des bearbeiteten Stücks erfolgt von Hand

FRANÇAIS

- > La largeur de la pièce à dégauchir peut être min 50 mm, max 300 mm
- > La longueur de la pièce à dégauchir peut être de max 1000 mm
- > L'épaisseur du produit fini dépend de la largeur de la pièce, de la typologie du matériau et de l'épaisseur de départ
- > L'avancement et la fente des pièces sont en mode automatique
- > Les opérations de clivage sont réglées directement per le pupitre de commande

ESPAÑOL

- > La anchura de la pieza puede ser de mín. 50 mm y máx. 300 mm
- > La largura de la pieza puede ser de máx. 1000 mm
- > El espesor del producto acabado que se obtiene depende de la anchura de la pieza, del tipo de material y del espesor inicial
- > La alimentación y el corte de la pieza es en modo automático
- > Las operaciones para escafilear se configuran directamente desde el panel de control

РУССКИЙ

- > Ширина материала может быть от 50 мм до 300 мм
- > Длина материала может быть максимум 1000 мм
- > Толщина конечного продукта зависит от ширины материала на входе, от типа материала и входящей толщины
- > Подача материала и скол происходят в автоматическом режиме
- > Настройка раскола осуществляется на панели управления станка

ENGLISH

SIDE

The Pitching Side is a machine with a closed and vertical structure equipped with 4 dumping blades that finish the edges of a split block, **creating a rounded effect on the split face. This finishing is very sought after by architects and designers.**

The operation is extremely simple: the operator loads one stone or concrete block at a time on the work bench and, through the control panel, starts the splitting cycle, it means the synchronized output of the four blades.

This machine is adjusted and operated manually but the splitting cycle is completely automatic.

ITALIANO

SIDE

La Pitching Side è una macchina a struttura chiusa e verticale caratterizzata da 4 lame ammortizzate che rifiniscono i bordi del blocco precedentemente spaccato, **creando un maggiore effetto bombato sempre più richiesto da architetti e designers.**

L'operazione è estremamente semplice: l'operatore carica il blocco di pietra o cemento, uno alla volta, sul banco di lavoro della macchina e tramite il pult di comando avvia il ciclo di spacco, ossia l'uscita sincronizzata delle quattro lame.

Questa macchina viene regolata e azionata manualmente ma il ciclo di spacco è completamente automatico.



DEUTSCH

SIDE

Die Pitching Side ist eine Maschine mit einer vertikalen und geschlossenen Struktur, die sich durch 4 harmonisierte Messer auszeichnet, die die Ränder eines vorab gespaltenen Blocks bossieren, **um einen größeren bauchigen Effekt zu erzielen, der immer häufiger von Architekten und Designern gefragt ist.**

Der Arbeitsablauf ist extrem einfach: Der Bediener legt den Stein- oder Betonblock auf den Arbeitstisch der Maschine, einen nach dem Anderen, und löst über das Steuerpult die Spaltsequenz, insbesondere das synchronisierte Ausfahren der vier Messer aus.

Diese Maschine wird händisch reguliert und bedient, während der Spaltzyklus vollautomatisch ist.

FRANÇAIS

SIDE

La Pitching Side est une machine avec une structure fermée et verticale caractérisée par 4 lames amorties qui finissent les bords du bloc précédemment clivé, **en créant un effet bombé - de plus en plus demandé par les architectes et les concepteurs.**

Le fonctionnement est extrêmement simple : l'opérateur charge le bloc de pierre ou de béton, un à la fois, sur la table de travail de la machine et, à travers le panneau de contrôle, démarre le cycle de clivage c'est-à-dire la sortie synchronisée des quatre lames.

Cette machine est réglée et actionnée manuellement, mais le cycle de clivage est complètement automatique.

SIDE

Pitching Side es una máquina de estructura cerrada y vertical que cuenta con 4 cuchillas amortiguadas que acaban los bordes del bloque cortado previamente, **creando un mayor efecto curvado cada vez más demandado por arquitectos y diseñadores.**

La operación es extremadamente fácil: el operador carga el bloque de piedra o cemento uno a uno en la mesa de trabajo de la máquina y activa el ciclo de cizallado, es decir, la salida sincronizada de las cuatro cuchillas, desde el panel de control.

Esta máquina se ajusta y se acciona de forma manual, pero el ciclo de cizallado es completamente automático.



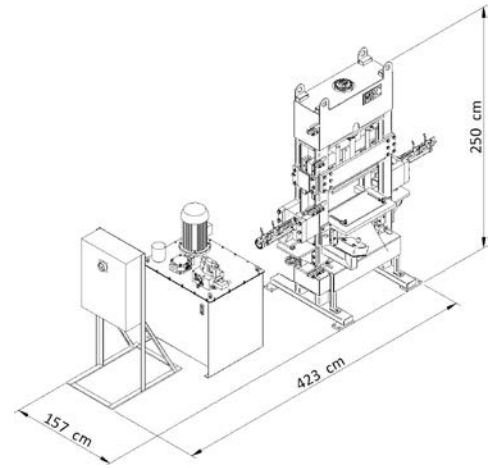
РУССКИЙ

SIDE

Станок имеет вертикальную структуру и составлен из 4-х амортизирующих лезвий, которые обрабатывают блок скалявая грани. Этот вид обработки стал очень популярным в последние годы и **пользуется большим спросом у архитекторов и дизайнеров.**

Функционирование станка очень простое: оператор загружает блок камня или бетона, каждый по отдельности на рабочий стол станка и с помощью пульта управления активизирует рабочий цикл, который активизирует синхронную работу лезвий.

Этот станок загружается и регулируется вручную, но цикл самой обработки полностью автоматизирован.



SIDE

ITALIANO

- > L'altezza massima di spacco del pezzo è di 300 mm
- > La larghezza massima di spacco del pezzo è di 600 mm
- > Lo spessore massimo di carico è di 300 mm
- > La macchina è completa di 4 lame ammortizzate
- > Il carico e lo scarico del blocco da lavorare avvengono manualmente

ENGLISH

- > The max splitting height of the piece is 300 mm
- > The max splitting width of the piece is 600 mm
- > The max loading thickness is 300 mm
- > The machine is complete with 4 dumping blades
- > The loading and unloading of the block is performed manually



DEUTSCH

- > Die maximale Höhe des Stücks ist 300 mm
- > Die maximale Breite des Stücks ist 600 mm
- > Die maximale Dicke des Stücks ist 300 mm
- > Die Maschine ist mit 4 harmonisierten Messern versehen
- > Das Auf- und Abladen des zu bearbeitenden und des bearbeiteten Stücks erfolgt von Hand

FRANÇAIS

- > La hauteur maximale de fente de la pièce est 300 mm
- > La largeur maximale de fente de la pièce est 600 mm
- > L'épaisseur maximale de chargement est 300 mm
- > La machine est complète de 4 lames amorties
- > Le chargement et déchargement du bloc à travailler sont faits manuellement

ESPAÑOL

- > La altura máxima de la pieza es de 300 mm
- > La anchura máxima de la pieza es de 600 mm
- > El espesor máximo de carga es de 300 mm
- > La máquina está dotada de 4 cuchilla amortiguadas
- > La carga y descarga del bloque a procesar se realizan manualmente

РУССКИЙ

- > Максимальная высота материала для скола составляет 300 мм
- > Максимальная ширина материала для скола составляет 600 мм
- > Максимальная толщина загрузки 300 мм
- > Станок укомплектован 4-мя амортизирующими лезвиями
- > Загрузка и разгрузка материала происходит вручную



ITALIANO

ONE

La Pitching One è un piccolo impianto automatico per rifinire i bordi dei blocchi composto da 4 teste rotanti, due con movimento verticale e due con movimento orizzontale, ideale per chi ha esigenza di grande e costante produttività.

Le 4 teste rotanti rifiniscono i bordi del blocco precedentemente spaccato, ottenendo sempre un effetto bombato.

Il ciclo di spacco/rifinitura del pezzo è in continuo, in questo modo i pezzi vengono lavorati uno dopo l'altro. Movimentazione e lavorazione del blocco in modalità completamente automatica sono le caratteristiche che distinguono questo piccolo impianto rispetto alla Pitching Side.

DEUTSCH

ONE

Die Pitching One ist eine kleine automatische Anlage zum Bossieren der Blöcke mittels 4 rotierenden Köpfen, zwei mit vertikaler Bewegung und zwei mit horizontaler Bewegung, ideal für diejenigen, die eine hohe und konstante Produktivität erfordern.

Die vier rotierenden Köpfe bossieren die Ränder des vorab gespaltenen Blocks, stets mit einem bauchigen Effekt.

Der Spalt/Bearbeitungszyklus ist durchgehend, auf diese Weise wird ein Block nach dem Anderen bearbeitet. Bewegung und Bearbeitung erfolgen in vollautomatischer Weise, dies charakterisiert und unterscheidet diese kleine Anlage von der Pitching Side.

ENGLISH

ONE

The Pitching One is a small automatic plant for finishing the edges of the blocks, ideal for those who need big and constant productivity. This small machine is equipped with 4 rotating heads, two with vertical action and two with horizontal action.

These specific rotating heads refine the edges of a split block, always obtaining a rounded effect.

The finishing cycle is continuous, in this way the pieces are processed one after the other. The features which distinguish the Pitching One to the Pitching Side is the complete automatic mode both in the movement and in the processing.

FRANÇAIS

ONE

La Pitching One est une machine automatique qui finisse les bords des blocs de pierre ou béton, idéal pour ceux qui ont besoin de productivité élevée et constante. Une machine composée de 4 têtes rotatives, deux avec mouvement vertical et deux avec mouvement horizontal.

La présence des 4 têtes rotatives affine les bords du bloc précédemment clivé, obtenant toujours un effet arrondi/bombé. Le cycle de finition des pièces est continu, de cette manière les pièces sont travaillées l'une après l'autre. La manutention et le traitement du bloc en mode entièrement automatique, caractérisent et distinguent cette petite installation, par rapport à la Pitching Side.



ESPAÑOL

ONE

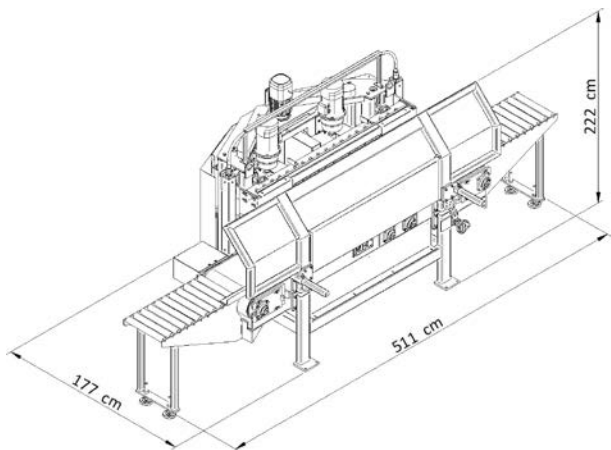
Pitching One es una pequeña instalación automática para acabar los bordes de los bloques compuesta de 4 cabezas giratorias, dos con movimiento vertical y dos con movimiento horizontal, ideal para aquellos que necesitan una productividad alta y constante. Las 4 cabezas giratorias acaban los bordes del bloque ya partido, obteniendo un efecto convexo redondeado. El ciclo de acabado de la pieza es continuo. De esta forma, los trozos se trabajan uno detrás de otro. Lo que caracteriza y distingue esta pequeña instalación respecto a Pitching Side es que el desplazamiento y la elaboración del bloque son completamente automáticos.

РУССКИЙ

ONE

Небольшое оборудование укомплектовано 4-мя вращающимися головами с лезвием, два из которых имеют вертикальное вращение и остальные два – горизонтальное вращение. Данное оборудование идеально подходит для Клиентов, которым необходимо иметь большую и стабильную производительность.

Наличие 4-х вращающихся голов, которые дорабатывают грани предварительно колотого блока, дает эффект объемного скола на выходе из станка. Постоянный цикл обработки, таким образом станок обрабатывает блоки один за другим непрерывно. Движение и обработка блока происходит в полностью автоматическом режиме, что заметно отличает это оборудование от серии Pitching Side.



ONE

ITALIANO

- > L'altezza massima di spacco del blocco è di 400 mm
- > La larghezza massima di spacco del blocco è di 400 mm
- > La lunghezza massima di spacco del blocco è di 1200 mm
- > La macchina è completa di 4 lame con martelli rotanti
- > Il ciclo di spacco è in continuo

ENGLISH

- > The max splitting height of the block is 400 mm
- > The max splitting width of the block is 400 mm
- > The max splitting length of the block is 1200 mm
- > The machine is complete with 4 blades with rotating hammers
- > The splitting cycle is continuous.

DEUTSCH

- > Maximale Spalthöhe des Blocks: 400 mm
- > Maximale Spaltbreite des Blocks: 400 mm
- > Maximale Spaltlänge des Blocks: 1200 mm
- > Die Maschine ist mit 4 rotierenden Hämmern versehen
- > Der Spaltzyklus ist durchgehend

FRANÇAIS

- > La hauteur maximale de fente du bloc est 400 mm
- > La largeur maximale de fente du bloc est 400 mm
- > La longueur maximale de fente du bloc est 1200 mm
- > La machine est complète de 4 lames avec marteaux rotatifs
- > Le cycle de clivage est continu

ESPAÑOL

- > La altura máxima del bloque es de 400 mm;
- > La anchura máxima del bloque es de 400 mm
- > La largura máxima del bloque es de 1200 mm
- > La máquina compuesta de 4 cabezas giratorias
- > El ciclo de cizallado es continuo

РУССКИЙ

- > Максимальная высота блока для обработки 400 мм
- > Максимальная ширина блока для обработки 400 мм
- > Максимальная длина блока для обработки 1200 мм
- > Станок укомплектован 4-мя вращающимися молотами
- > Непрерывный цикл обработки



ITALIANO

BEAVER

Si tratta di un macchinario automatico per lo spacco dei bordi di pietre regolari. Proprio come un castoro (beaver in inglese), infatti, questa macchina “mangia” e quindi sbuccia i lati di piastre, copertine o scalini regalando loro un effetto rustico, una volta posati. Si tratta di un lavoro specifico, ma che ancora attualmente viene svolto a mano dagli operatori nella gran parte dei laboratori di trasformazione della pietra. MEC vuole offrire ai propri clienti un sistema automatico ed efficiente per incrementare la produzione di questo specifico prodotto in tutta sicurezza.

È sufficiente che l'operatore carichi la piastra con il bordo da sbucciare verso la testa di spacco, l'avanzamento e lo spacco sono poi interamente automatici. Non resta poi che scaricare il pezzo, e ripetere l'operazione sul prossimo bordo da “mangiare”.



DEUTSCH

BEAVER

Innerhalb der Produktpalette der Pitching-Maschinen, haben wir auch die MEC Beaver eingefügt, eine automatische Maschine zur Spaltung der Ränder von regelmäßigen Steinen. Wie ein Biber (beaver in Englisch), “nagt” diese Maschine die Seiten von Platten, Abdeckungen oder Stufen an und gibt ihnen so nach der Verlegung einen rustikalen Aspekt. Es handelt sich um eine sehr spezifische Arbeit, die jedoch aktuell händisch von den Arbeitern im Großteil der Steinbearbeitungswerkstätten durchgeführt wird. MEC will seinen Kunden ein effizientes und automatisches System anbieten, um die Produktion dieses spezifischen Produkts in aller Sicherheit zu erhöhen.

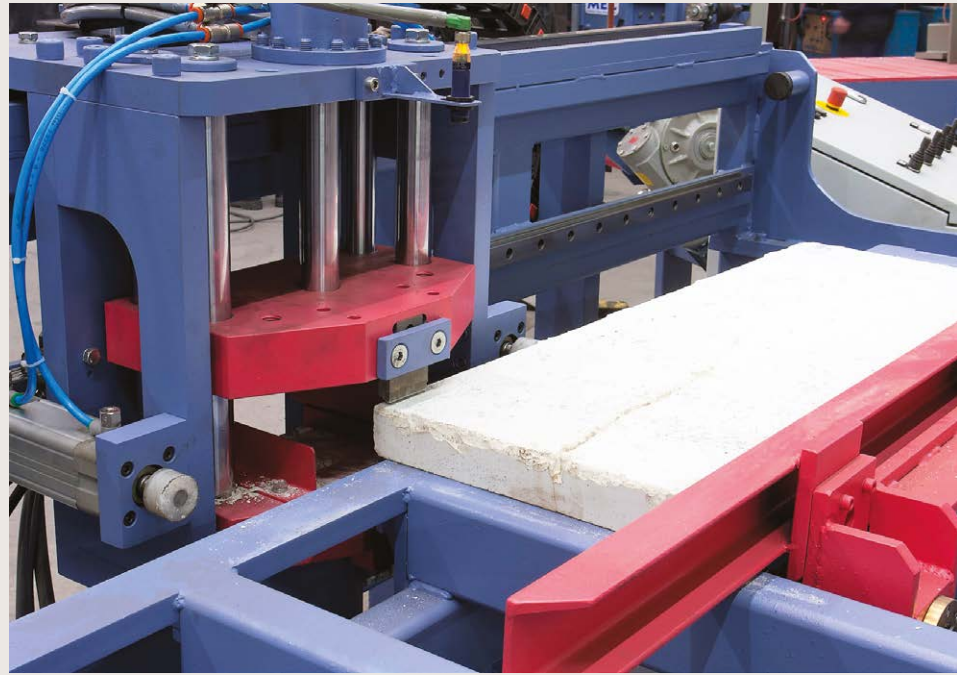
Es reicht aus, dass der Bediener die Platte mit der zu bearbeitenden Seite zum Spaltkopf hin auflegt; der Vorlauf und die Spaltung sind vollautomatisch. Es bleibt dann nicht anderes als das Abnehmen des Stücks und die Wiederholung der Operation am nächsten “anzunagenden” Rand.

ENGLISH

BEAVER

It is an automatic machine that allows obtaining split face on edge. Just like a beaver, in fact, this machine “eats”, i.e. peels/pitches the sides of slabs, covers or steps giving them a rustic effect, once laid. This is a specific work, which is still currently carried out by hand by the operators in most of the stone processing laboratories. MEC wants to offer its customers an automatic and efficient system to increase the production of this specific product in complete safety.

It's enough that the operator loads the slabs with the edge to peel/pitch towards the splitting head, the feeding and the splitting operations are completely automatic. Then just download the pitched piece and repeat the operation on the next edge to “eat”.



FRANÇAIS

BEAVER

Il s'agit d'une machine automatique pour fendre les bords des pierres régulières. Tout comme un castor, en effet, cette machine « grignote » et pèle les côtés des plaques, des couvertures ou des escaliers en leur donnant un effet rustique, une fois posée. C'est un travail spécifique, mais il est encore actuellement effectué manuellement par les opérateurs dans la plupart des ateliers de traitement de la pierre. MEC veut offrir à ses clients un système automatique et efficace pour augmenter la production de ce produit spécifique en toute sécurité. Il suffit que l'opérateur charge la plaque avec le bord à peler vers la tête de fente, l'alimentation et le clivage sont complètement automatiques. Il reste ensuite à charger la pièce travaillée, et répéter l'opération sur le bord de la pièce suivante à « grignoter ».

BEAVER

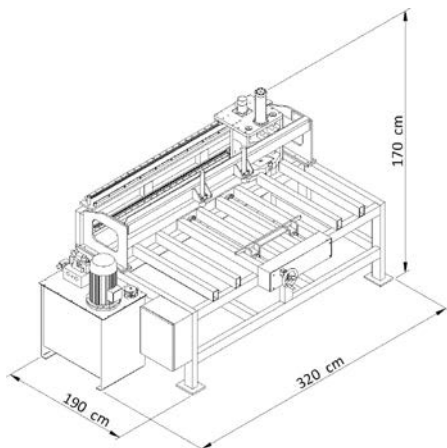
Se trata de una máquina automática para acabar con efecto rústico los bordes de piedras regulares. Como un castor (beaver en inglés), esta máquina “se come” y, por tanto, pela los lados de las placas, cubiertas y escalones, dándole un efecto rústico una vez instalados. Se trata de un trabajo específico pero que aún hoy realizan a mano los operarios en la mayoría de los laboratorios de transformación de la piedra. MEC desea ofrecer a sus clientes un sistema automático y eficiente para aumentar la producción de este producto específico en condiciones de seguridad.

Basta con que el operario cargue la placa con el borde que se va a pelar en la cabeza de cizallado. El avance y el cizallado son completamente automáticos. Luego, solo queda descargar la pieza y repetir la operación con el próximo borde que se vaya a “comer”.



BEAVER

автоматический комплекс для скола торцов резанных материалов. Напоминая движения бобра (beaver по английски), этот станок “обгрызает”, и, таким образом, скалывает торцы плиты, придавая им натуральный вид рваного колотого камня. Речь идет о специфической обработке, которая сегодня осуществляется большинством операторов камнеобрабатывающих цехов вручную. MEC желает предложить своим клиентам автоматическую эффективную систему для повышения производительности и уровня безопасности в этом направлении. Достаточно лишь оператору загрузить материал торцом для обработки в сторону рабочего ножа, подача и обработка осуществляются в автоматическом режиме. Остается только разгрузить готовую продукцию и станок снова готов для скола следующего материала.



BEAVER

ITALIANO

- > Spacco in automatico
- > Massima lunghezza del pezzo da lavorare 1500 mm
- > Altezza massima della pietra da lavorare 170 mm
- > La larghezza massima della pietra è 1000

ENGLISH

- > Automatic splitting
- > The max length of the piece to pitch is 1500 mm
- > The max height of the piece to pitch is 170 mm
- > The max width of the piece is 1000 mm

DEUTSCH

- > Automatische Spaltung
- > Maximale Länge des zu bearbeitenden Stücks: 1500 mm
- > Maximale Höhe des zu bearbeitenden Stücks: 170 mm
- > Maximale Breite des zu bearbeitenden Stücks: 1000 mm

FRANÇAIS

- > Clivage automatique
- > La longueur maximale de la pièce à travailler est 1500 mm
- > La hauteur maximale de la pièce à travailler est 170 mm
- > La largeur maximale de la pièce est 1000 mm

ESPAÑOL

- > Cizallado automático
- > Largura máxima de la pieza que se va a trabajar: 1500 mm
- > Altura máxima de la piedra que se va a trabajar: 170 mm
- > Anchura máxima de la piedra: 1000 mm

РУССКИЙ

- > Автоматический режим скола
- > Максимальная длина материала для обработки 1500 мм
- > Максимальная высота материала для обработки 170 мм
- > Максимальная ширина камня 1000





MEC sempre al tuo fianco

ITALIANO

L'assistenza di MEC verso i propri clienti parte dalla produzione della macchina/impianto, per poi passare all'installazione sino alla manutenzione consigliata, ordinaria e straordinaria.

MEC dispone di un fornitissimo magazzino per le parti di ricambio per poter rispondere in modo rapido alle richieste dei clienti. L'organizzazione e l'ordine del magazzino garantiscono un servizio di spedizione veloce ed efficiente.

Dopo aver fornito tutte le informazioni necessarie all'installazione della macchina, MEC mette a disposizione del cliente, oltre ai propri tecnici, degli strumenti ideati per renderlo autonomo nella gestione della macchina stessa.

La **App MYMEC** gratuita, facile da scaricare accessibile da tutti. Una volta fatta la registrazione, l'applicazione dà al cliente la possibilità di richiedere sia assistenza tempestiva chattando con un operatore MEC, aggiungendo maggiori dettagli come dati, foto, video che chiedere preventivi per pezzi di ricambio.

User E-Book, dispositivo digitale, pratico e innovativo, consegnato in dotazione con la macchina. Si tratta di un minitabulet all'interno del quale il cliente potrà non solo visualizzare nella Gallery i video per l'auto installazione, di funzionamento e di eventuali regolazioni della macchina o impianto, ma anche quelli per la manutenzione autonoma e programmata. Sarà possibile inoltre scaricare e visionare il manuale per l'uso e i documenti tecnici e disporre facilmente di tutti i contatti diretti del team MEC.



ENGLISH

MEC ALWAYS WITH YOU

MEC assistance towards its customers starts from the manufacturing of the machine/plant to the installation of it and the recommended ordinary and extraordinary maintenance. MEC has a well-stocked warehouse for spare parts in order to respond quickly to customer requests. The organization and the order of the warehouse guarantee a fast and efficient shipping service.

After all necessary information for the installation has been provided, MEC makes available their proper technicians to assist the customer; besides there are also several efficient tools that help to keep the machinery in effective good condition on the customer's own.

The App MYMEC is a free multi languages application easily downloadable and accessible for every platform. Once registered, the customer can both ask for timely assistance and quotes for spare parts chatting directly with a MEC operator, adding more information, pictures and videos.

User E-Book is a ground-breaking and handy digital device, delivered with the machine. This is a mini-tablet where customer can not only display videos in the Gallery for the self-installation, operation and any adjustments to the machine or system, but also videos for autonomous and programmed maintenance. It will also be possible to download and display the user manual and technical documents and easily have all the direct contacts of the MEC team.

DEUTSCH

MEC STETS AN DEINER SEITE

Der Service MEC für seine Kunden geht von der Produktion der Maschine/Anlage, über die Installation bis zur empfohlenen, ordinären und außerordentlichen Wartung.

MEC verfügt über ein gut sortiertes Ersatzteillager, um schnell auf Kundenanfragen reagieren zu können. Die Organisation und die Ordnung des Lagers garantieren einen schnellen und effizienten Versandservice.

Nach der Bereitstellung aller für die Installation der Maschine notwendigen Informationen, stellt MEC seinem Kunden, neben den eigenen Technikern, Instrumente zur Verfügung, die dazu gedacht sind, ihn in der Verwaltung der Maschine unabhängig zu machen.

Die App MYMEC ist kostenlos, einfach downzuloaden und Allen zugänglich. Nach einer kurzen Registrierung gibt die App dem Kunden die Möglichkeit, sowohl zeitnahen Kundendienst durch Chat mit einem Mitarbeiter von MEC, wobei auch weitere Details wie Daten, Photos und Videos hinzugefügt werden können, als auch Kostenvorschläge für Ersatzteile anzufragen.

User E-Book ist ein digitales Gerät, praktisch und innovativ, das mit der Maschine geliefert wird. Es handelt sich hierbei um ein Minitablet in welchem der Kunde in der Gallery nicht nur die Videos zur Selbst-Installation, zur Funktionsweise und der eventuellen Einstellungen der Maschine oder Anlage ansehen kann, sondern auch jene zur autonomen ordentlichen Wartung. Zudem können das Handbuch und die technische Dokumentation heruntergeladen und angesehen werden; es sind alle direkten Kontakte des Teams MEC angegeben.

MEC, À VOTRE CÔTÉ

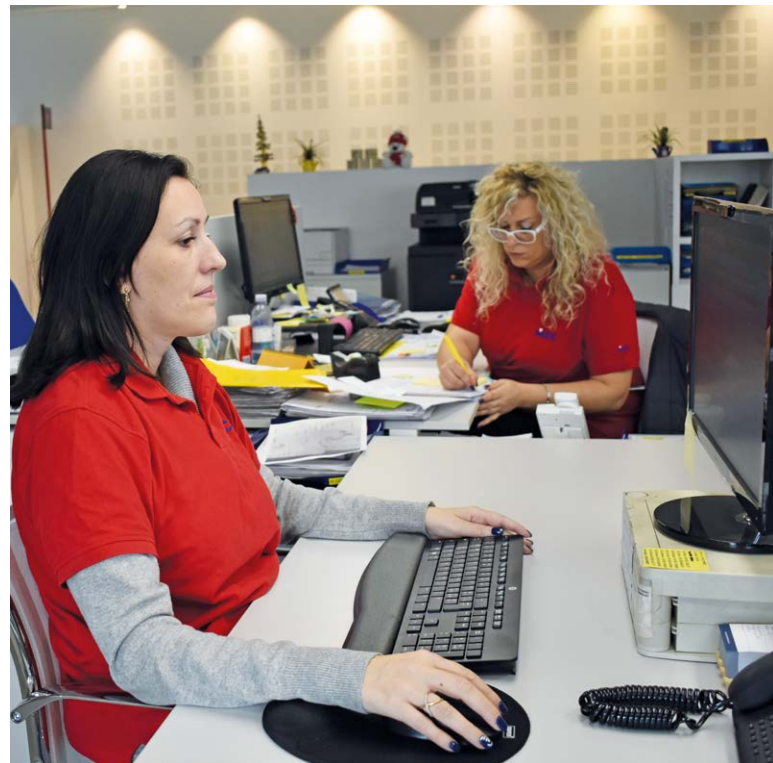
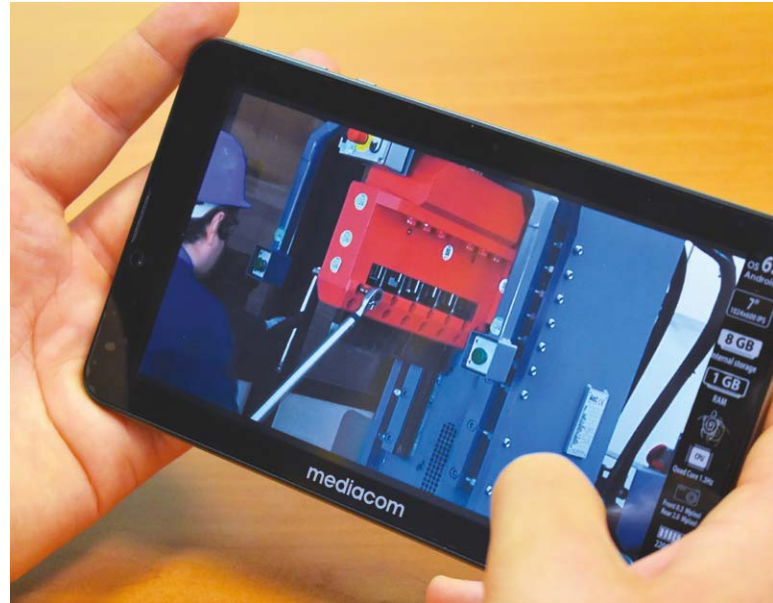
L'assistance de MEC est toujours à disposition de ses clients à partir de la fabrication de la machine/ligne, à son installation et à l'entretien conseillé, ordinaire et extraordinaire.

MEC dispose d'un entrepôt bien approvisionné pour les pièces de rechange afin de répondre rapidement aux demandes des clients. L'organisation et l'ordre de l'entrepôt garantissent un service d'expédition rapide et efficace.

Après avoir fourni toutes les informations nécessaires pour l'installation de la machine, MEC met à disposition du client plusieurs outils pour le rendre autonome dans le fonctionnement de la machine même, ainsi que ses techniciens pour la résolution des problèmes.

L'App MYMEC est une application multilingue gratuite, facilement téléchargeable et accessible à tous. À la suite d'une rapide inscription, le client y a accès pour demander soit d'assistance rapide soit de cotation des pièces de rechange en parlant directement avec un opérateur MEC. Au-delà de ce service, il peut aussi requérir plus d'informations, de photos et de vidéos.

User E-Book est un dispositif numérique, pratique et innovant, livré avec la machine. Il s'agit d'une mini-tablette dans lequel le client peut non seulement afficher dans la Galerie les vidéos pour l'auto-installation, le fonctionnement et tous les réglages de la machine ou de la ligne, mais aussi pour la maintenance autonome et programmée. Il sera également possible de télécharger et d'afficher le manuel de l'utilisateur et les documents techniques et d'avoir facilement disponibles tous les contacts directs de l'équipe de MEC.



Carrier 5:14 PM

MEC ACHIEVEMENTS

SEND YOUR PROJECTS

From this section you can send pictures of your accomplishments to the company.

Description:

SEND

Carrier 5:13 PM

MEC SPARE PARTS

SPARE PARTS REQUEST

Company Reference person

Phone-number E-Mail

Spare parte code Quantity +

No spare part entered

Message:

ESPAÑOL

MEC SIEMPRE A TU LADO

La asistencia de MEC está siempre a disposición de sus clientes a partir de la fabricación de la máquina/línea, por finir con la instalación de la misma y el mantenimiento recomendado, corriente y extraordinario.

MEC tiene un almacén bien surtido de repuestos para responder rápidamente a las solicitudes de los clientes. La organización y el orden del almacén garantizan un servicio de envío rápido y eficiente.

Después de haber obtenido todas las informaciones necesarias para la instalación de la máquina, MEC pone a disposición del cliente varios instrumentos de ayuda para hacerlo autónomo, así como sus técnicos, en el funcionamiento de la misma máquina.

La App MYMEC es una aplicación multilingüe gratuita, descargable fácilmente y accesible a todos. Después de una rápida inscripción en línea, el cliente puede acceder tanto para pedir ayuda como para pedir una cotización de piezas de repuesto chateando directamente con un operador MEC, añadiendo más detalles como datos, fotos y vídeos.

User E-Book, dispositivo digital, práctico e innovador, entregado con la máquina. Esta es una mini tableta dentro de la cual el cliente no solo puede visualizar en la Galería videos para la autoinstalación, operación y cualquier ajuste en la máquina o línea, sino también videos para el mantenimiento autónomo y programado. También será posible descargar y ver el manual del usuario y los documentos técnicos, y tener fácilmente todos los contactos directos del equipo de MEC.



РУССКИЙ

MEC ВСЕГДА НА ВАШЕЙ СТОРОНЕ

Поддержка MEC для своих клиентов начинается с производства станка\линии, продолжается в процессе установки и следует при рекомендуемом плановом и неплановом обслуживании.

MEC обладает серьезным складом запчастей для оперативной реакции на клиентские запросы. Организация и прядок складского менеджмента гарантирует клиентам оперативный и эффективный сервис по отправке запчастей.

После предоставления всей необходимой информации для установки оборудования, MEC также предоставляет возможность получить консультации от своих собственных техников, а также имеет ряд полезных инструментов для автономного обслуживания оборудования.

MYMEC бесплатное мобильное приложение, которое легко загружается и устанавливается на любой платформе. После разовой регистрации пользователя в приложении появляется возможность запросить оперативную консультацию связавшись с одним из операторов MEC, добавить больше информации о запросе загрузив фото, видео, а также запросить цены на запчасти.

User E-Book цифровое устройство, является инновационным и практичным дополнением приобретенного оборудования. Устройство отвечает серийному номеру станка и содержит документацию и технические таблицы по станку, указания и видеоматериалы по поводу установки и обслуживания оборудования. Вся информация может быть распечатана и загружена на компьютер, или отображена непосредственно на устройстве с помощью собственного дисплея. Также в устройстве имеется контактная информация ответственных по обслуживанию и поддержке лиц из компании MEC.



COMMERCIAL DIRECTOR
Giorgio Moschen
 Mobile +39 345 1334668
 giorgio.moschen@mecs.it
 skype giorgio.MEC



SERVICE
Nicola Gozzer
 Mobile +39 392 6111777
 service@mecs.it
 skype nicola_MEC



SPARE PARTS
Lorena Nicoletti
 Mobile +39 349 4743056
 ricambi@mecs.it
 skype lorena.MEC

PER OGNI ALTRA RICHIESTA, CONTATTA IL TEAM MEC.
 FOR FURTHER INFORMATION OR REQUEST, CONTACT THE MEC TEAM.

www.mecs.it





www.mecs.it



MEC
Precision. Power. Personalization.

MEC srl Macchine da spacco, taglio e frantoi per pietre e cemento
Splitting, cutting and crushing machines for working stone and concrete
38050 Scurelle TN Italy Località Lagarine 4
Phone +39 0461 780166 Fax +39 0461 019937 info@mecs.it

